

avintage

Интегрируемые винные шкафы

2-зонный шкаф для подготовки вина

На 79 бутылок*

AVI81XDZ

- Интегрируемый
- Система охлаждения: компрессор (вентилируемое охлаждение)
- Диапазон регулировки: 5°-18°С/5°-18°С
- Металлический корпус черного цвета
- Внутренние стенки из ПВХ черного цвета
- 1 перенавешиваемая дверь с АУФ стеклопакетом из 3-х закаленных тонированных (серые) стекол, с рамкой из нержавеющей стали
- Электронный термостат
- 8 полувьдвижных деревянных полок + 1 фиксированная презентационная полка

Инновационный шкаф Avintage!

Выбирая этот шкаф с элегантным дизайном и отлично подходящий к вашей кухне, вы получаете возможность сохранять вино при постоянной температуре.

Благодаря широкому диапазону регулировки, вы можете дегустировать вино как комнатной, так и соответствующей вину температуры дегустации.

** Вместимость указана без полки для презентации. Добавление полки существенно снижает вместимость шкафа.*





Модель: AVI81XDZ

- **Температура окружающей среды:**
10°-32°C
- **Состав оборудования:**
2 регулируемые ножки (высота 1 см)
Белая LED подсветка с кнопкой вкл/выкл
Система антивибрации
Термостат с электронным дисплеем (белый)
- **Технические характеристики:**
Напряжение питания: 220-240 В
Потребляемая мощность: 85.0 Вт
Годовое энергопотребление: 245.0 кВт
Класс энергопотребления: C
Климатический класс: N/SN
Уровень шума: 39.0 дБ
- **Логистические данные:**

Размеры (Ш x Г x В), см:

С упаковкой: 65x65x128.5
Без упаковки: 59.2x55.7x123

Вес (кг):

Брутто: 60,00
Нетто: 56,00

Pallet dimensions (cm):

0

Full truck (UVC):

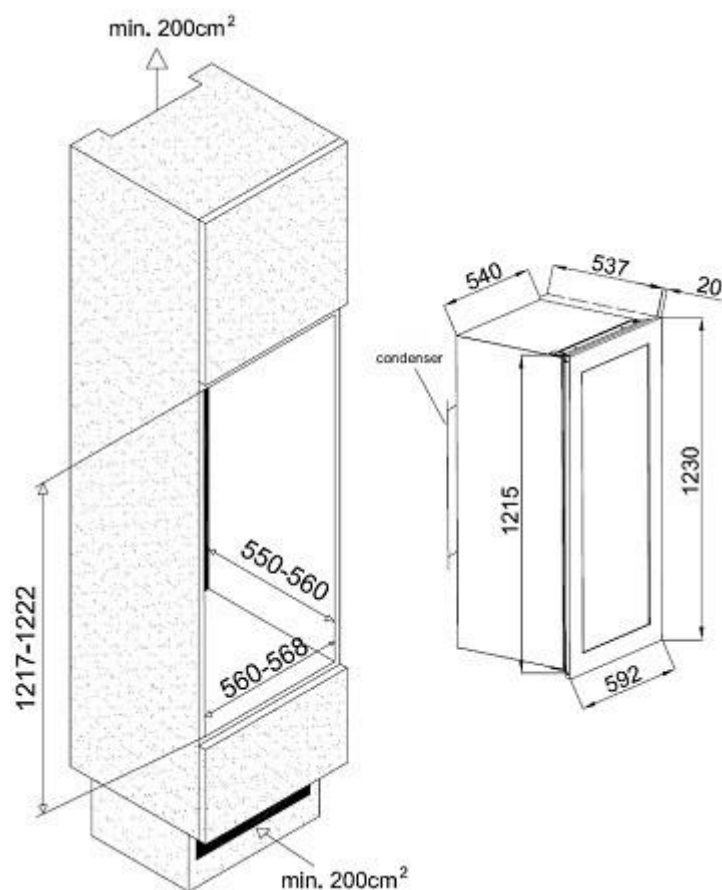
0

Container (UVC):

20': 40
40': 81
40' HC: 108

Gencod UVC:

3595320104691



Изображение может не соответствовать оригиналу.

* Вместимость рассчитана для бутылок типа «Бордо» емкостью 0,75л при наличии 8 полок. Дополнительные полки уменьшают вместимость.